



Português

Leia com atenção o texto abaixo:

NO HOSPITAL...

– Bom dia, é da recepção? Eu gostaria de falar com alguém que me desse informações sobre os pacientes. Queria saber se certa pessoa está melhor ou piorou...

– Qual é o nome do paciente?

– Chama-se Celso e está no quarto 302.

– Um momentinho, vou transferir a ligação para o setor de enfermagem...

– Bom dia, sou a enfermeira Lourdes. O que senhor deseja?

– Gostaria de saber as condições clínicas do paciente Celso do quarto 302, por favor!

– Um minuto, vou localizar o médico de plantão.

– Aqui é o Dr. Carlos, plantonista em que posso lhe ajudar?

– Olá, doutor. Precisaria que alguém me informasse sobre a saúde do Celso que está internado há três semanas no quarto 302.

– Ok, meu senhor, vou consultar o prontuário da paciente... Um instante só!

– Hum, aqui está... ele se alimentou bem hoje, a pressão arterial e pulso estão estáveis, responde bem à medicação prescrita e vai ser retirado do monitor cardíaco até amanhã. Continuando bem, o médico responsável assinará alta em três ou quatro dias.

– Ah, Graças a Deus! São notícias maravilhosas! Que alegria!

– Pelo seu entusiasmo, deve ser alguém muito próximo, certamente da família!

– Não, sou o próprio Celso, telefonando aqui do 302. É que todo mundo entra e sai do quarto e ninguém me diz droga nenhuma... só queria saber sobre o meu real estado de saúde!!!

01 – Segundo as informações do plantonista, qual alternativa abaixo está INCORRETA?

- A) A medicação prescrita ao paciente está respondendo bem.
- B) A pressão arterial e pulso do paciente estão estáveis.
- C) Ele próprio assinará alta do paciente em três dias.
- D) O paciente vai ser retirado do monitor cardíaco até amanhã.

02 – De acordo com sua interpretação do texto, qual foi a primeira pessoa a atender o telefone no hospital?

- A) A enfermeira Lourdes.
- B) A recepcionista.
- C) O Doutor Carlos.
- D) O médico responsável.

03 – Existem várias maneiras de se escrever textos, este que você acabou de ler foi escrito em forma de:

- A) Diálogo.
- B) Poesia.
- C) Prosa.
- D) Trova.

04 – Em qual das palavras abaixo, a divisão silábica foi feita de maneira ERRADA?

- A) Condições – con-di-ções.
- B) Entusiasmo – en-tu-si-as-mo.
- C) Informasse – in-for-mas-se.
- D) Momentinho – mo-men-tin-ho.

05 – O texto de trabalho trata-se de uma:

- A) Anekdota.
- B) Crônica.
- C) Narrativa.
- D) Tragédia.



06 – Leia com atenção o trecho abaixo:

É que todo mundo entra e sai do quarto e ninguém me diz *droga* nenhuma...

De acordo com sua utilização no texto, a palavra “droga” significa;

- A) Coisa ruim, imprestável.
- B) Designação comum a todas as substâncias utilizadas em farmácia.
- C) Exclamação que exprime frustração pelo que se está acontecendo.
- D) Princípio ativo pelo qual é conhecido um medicamento.

Matemática

07 – Foi prescrito a um determinado paciente que tomasse um comprimido de 4 em 4 horas. Ele começará a tomar sua medicação ao meio-dia de segunda-feira. Quantos comprimidos ele tomará até o meio-dia de terça-feira?

- A) 6 comprimidos.
- B) 7 comprimidos.
- C) 8 comprimidos.
- D) 9 comprimidos.

Espaço para rascunho ↓

08 – Um ônibus saiu da rodoviária às 7 e meia da manhã. Segundo informações da empresa, a viagem leva em média 4 horas e 40 minutos. Que horas este ônibus deverá chegar ao seu destino final?

- A) 12 horas.
- B) 12 horas e 10 minutos.
- C) 12 horas e 20 minutos.
- D) 12 horas e 30 minutos.

Espaço para rascunho ↓

09 – Um motorista rodou por 1.800 metros ao redor de um quarteirão em forma de quadrado. Quantos metros mede cada lado do quarteirão?

- A) 450 metros.
- B) 500 metros.
- C) 650 metros.
- D) 700 metros.

Espaço para rascunho ↓

10 – Uma garrafa de refrigerante consegue encher 9 copos descartáveis. Quantas garrafas de refrigerante serão necessárias para se encher 279 copos?

- A) 28 garrafas.
- B) 29 garrafas.
- C) 30 garrafas.
- D) 31 garrafas.

Espaço para rascunho ↓

11 – Em uma família, o neto tem $\frac{1}{3}$ da idade do seu avô que tem 60 anos. Qual a idade do neto?

- A) 10 anos.
- B) 12 anos.
- C) 15 anos.
- D) 20 anos.

Espaço para rascunho ↓

12 – Um terreno retangular com 200 metros de largura e 350 metros de comprimento possui uma área de:

- A) 700 metros quadrados.
- B) 7.000 metros quadrados.
- C) 70.000 metros quadrados.
- D) 700.000 metros quadrados.

Espaço para rascunho ↓

Conhecimentos Gerais



13 – O esporte sempre esteve presente na história de José Boiteux desde a sua fundação. Sobre o último Campeonato de Aspirantes é INCORRETO afirmar:

- A) A equipe campeã foi a Bonetti.
- B) Attila Ndilli Patté, da equipe Amigos da Onça, foi o Artilheiro com 10 gols marcados.
- C) Fernando Sarmento, da equipe Bonetti, foi o Goleiro menos vazado com apenas 9 gols sofridos.
- D) Neste ano foi permitido à inscrição de 05 atletas com idade superior a 19 anos, desde que os mesmos também participassem do campeonato adulto.



14 – O Município de José Boiteux completou 20 anos de emancipação política em 26 de Abril deste ano. Criado em 1989, até então era um distrito do Município de Ibirama, porém no início de sua colonização nos primeiros anos do Século XX pertencia ao Município de Blumenau. Em que ano, José Boiteux deixou de pertencer a Blumenau e se tornou distrito de Ibirama?

- A) 1933.
- B) 1934.
- C) 1935.
- D) 1936.

15 – José Boiteux é um município predominantemente rural, sua economia é baseada na agricultura, pecuária, suinocultura e piscicultura dentre outras atividades. A exploração das propriedades rurais em José Boiteux é feita em regime de:

- A) Agricultura Familiar.
- B) Agronegócio.
- C) Cultivo Mecanizado.
- D) Manejo Integrado.

16 – Inicialmente as terras onde hoje se localiza José Boiteux, foram ocupadas por índios. Qual dos grupos indígenas abaixo NÃO habitava as terras onde hoje se localiza o município?

- A) Guarani.
- B) Kaingang.
- C) Tupi.
- D) Xokleng.

17 – Qual dos estados abaixo NÃO faz parte da Região Centro-Oeste?

- A) Goiás.
- B) Mato Grosso.
- C) Mato Grosso do Sul.
- D) Tocantins.

18 – Quem foi o primeiro Presidente da República eleito através do Voto Direto, depois do fim do Regime Militar em 1984?

- A) Fernando Collor de Melo.
- B) Itamar Franco.
- C) José Sarney.
- D) Tancredo Neves.

19 – Quem foi o “Mártir da Independência do Brasil”:

- A) Dom Pedro I.
- B) Marechal Deodoro da Fonseca.
- C) Tiradentes.
- D) Todas as alternativas acima estão corretas.

20 – Qual é o tema da Campanha da Fraternidade 2009 da CNBB?

- A) Fraternidade e Pessoas com Deficiência.
- B) Fraternidade e Segurança Pública.
- C) Novo Milênio sem Exclusões.
- D) Vida Sim, Drogas Não.

Conhecimentos Específicos

21 – Existem vários tipos de sinalização de trânsito. Uma das mais comuns nas grandes cidades é a “luminosa”. Estes sinais são chamados por vários nomes: farol, semáforo, sinaleira e etc. Nos dispositivos luminosos instalados verticalmente, o foco vermelho deve ficar:

- A) Em qualquer parte do equipamento.
- B) Na parte inferior do equipamento.
- C) Na parte superior do equipamento.
- D) No meio do equipamento.

22 – São equipamentos de sinalização obrigatórios nas bicicletas, EXCETO:

- A) Campanha sonora.
- B) Espelho retrovisor no lado direito.
- C) Refletor dianteiro e traseiro.
- D) Refletor lateral e nos pedais.



23 – Qual das afirmativas abaixo está INCORRETA quanto a sinalização de trânsito?

- A) As indicações do semáforo prevalecerão sobre os demais sinais de trânsito.
- B) As indicações dos sinais prevalecerão sobre as demais normas de trânsito.
- C) As ordens do agente de trânsito prevalecerão sobre as normas de circulação e outros sinais de trânsito.
- D) Nas vias ou trechos de vias em obras não há necessidade de ser afixada sinalização específica e adequada.

24 – É sabido que para se conduzir uma motocicleta, é necessário portar uma CNH categoria “A”. Os veículos de passeio podem ser conduzidos por pessoas habilitadas na categoria “B” ou superior. Qual habilitação é necessária então para sair pelas ruas dirigindo um “triciclo”?

- A) “A”.
- B) “B”.
- C) “C”.
- D) “D”.

25 – O condutor que ultrapassar veículo em movimento que integre cortejo, préstito, desfile e formações militares, salvo com autorização da autoridade de trânsito ou de seus agentes, estará cometendo uma infração:

- A) Grave.
- B) Gravíssima.
- C) Leve.
- D) Média.

26 – As vias de trânsito abertas à circulação, de acordo com sua utilização, classificam-se em Rurais e Urbanas. Qual das alternativas abaixo apresenta uma Via Rural?

- A) Arterial.
- B) Coletora.
- C) Local.
- D) Rodovia.

27 – Qual das infrações de trânsito abaixo é considerada GRAVÍSSIMA?

- A) Desobedecer às ordens emanadas da autoridade competente de trânsito ou de seus agentes.
- B) Dirigir veículo com validade da Carteira Nacional de Habilitação vencida há mais de trinta dias.
- C) Estacionar o veículo afastado da guia da calçada (meio-fio) a mais de um metro.
- D) Fazer ou deixar que se faça reparo em veículo na via pública, em pista de rolamento de rodovias e vias de trânsito rápido.

28 – Os “Condutores de Veículos de Transporte Escolar” necessitam preencher uma série de requisitos previstos em lei. Qual dos requisitos relacionados abaixo está previsto na legislação atual em vigor?

- A) Não ter cometido nenhuma infração média, ou ser reincidente em infrações leves durante os doze últimos meses.
- B) Ser habilitado na categoria “C”.
- C) Ser aprovado em curso especializado, nos termos da regulamentação do CONTRAN.
- D) Ter idade superior a dezoito anos.

29 – Os “cones” são elementos utilizados em situações especiais e temporários como obras ou situações de emergência ou perigo. Eles podem então ser classificados como:

- A) Dispositivos de Sinalização Auxiliares.
- B) Sinais de Segurança.
- C) Sinais Horizontais.
- D) Sinais Verticais.

30 – Quando o veículo estiver imobilizado na via por falta de combustível, o condutor será punido:

- A) Apenas com advertência verbal.
- B) Apenas com multa.
- C) Com multa e com a apreensão do veículo.
- D) Com multa e com a remoção do veículo.

31 – Todas as vezes que um veículo é vendido, o novo proprietário tem a obrigação de comparecer ao DETRAN para transferir a documentação do mesmo para o seu nome. Porém, antes da emissão de um novo Certificado de Propriedade, o automóvel deve passar por uma inspeção. Qual dos equipamentos obrigatórios abaixo terá seu prazo de validade verificado para que o documento seja liberado?

- A) Buzina.
- B) Chave de roda.
- C) Dispositivo destinado ao controle de ruído do motor, naqueles dotados de motor a combustão.
- D) Extintor de incêndio.

32 – A definição a seguir pertence a qual componente automotivo?

Dá um maior conforto a todos os passageiros sem contudo comprometer a estabilidade do veículo nas curvas, uma vez que limita a inclinação lateral da carroceria do automóvel nas curvas, também recebe o nome de “rolling”.

- A) Amortecedor.
- B) Barra estabilizadora.
- C) Suspensão.
- D) Transmissão.

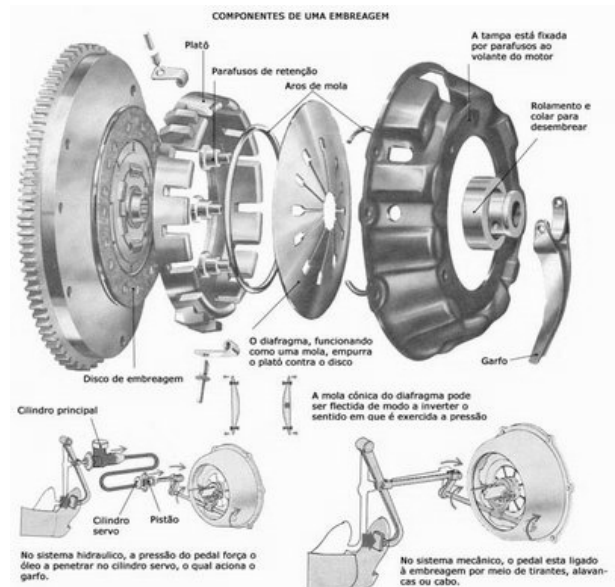
33 – Quando os pneus se desgastam muito rápido apenas no meio de sua região de contato com o asfalto, é sinal de que:

- A) O pneu foi calibrado muito acima do recomendado.
- B) O pneu foi calibrado muito abaixo do recomendado.
- C) O motorista do veículo sempre entra em alta velocidade nas curvas.
- D) O motorista “canta os pneus” nas arrancadas ou frenagens.

34 – A definição a seguir pertence a qual sistema de frenagem?

Equipamento que funciona através de um dispositivo eletrônico que modula a pressão do fluido de freio em todas as rodas do veículo, impedindo que as mesmas se travem totalmente nas freadas bruscas.

- A) A ar com pastilha nas quatro rodas.
- B) ABS (Antiblockier Brems System).
- C) Conjugado (com lonas nas rodas dianteiras e disco nas rodas traseiras).
- D) Misto (com disco nas rodas dianteiras e lonas nas rodas traseiras).



35 – São funções da “caixa de marchas”, EXCETO:

- A) Alterar suas engrenagens internas para possibilitar um melhor rendimento da potência do motor.
- B) Ligar a luz de ré da lanterna traseira e do painel com o veículo andando para frente.
- C) Determinar o sentido de rotação do eixo de transmissão, ora para o sentido horário, ora para o sentido anti-horário.
- D) Permitir que o motor mantenha-se em funcionamento com o automóvel parado.



36 – É uma obrigação do motorista profissional a verificação do nível do óleo lubrificante do veículo que está sob sua responsabilidade. Com qual periodicidade deve ser feita a troca do óleo dos motores?

- A) A cada 3 meses ou 10.000 quilômetros.
- B) Antes do veículo sair para uma viagem superior a 1.000 quilômetros.
- C) Devem ser seguidas as orientações do fabricante que estão presentes no manual do proprietário do automóvel.
- D) Somente nas revisões programadas pelo fabricante do automóvel.



37 – Segundo a legislação em vigor, a sinalização da mudança de direção de um veículo pode ser feita através de um dispositivo luminoso de funcionamento intermitente equipado com:

- A) Lâmpada amarela e lente vermelha.
- B) Lâmpada incolor e lente incolor.
- C) Lâmpada ou lente amarela.
- D) Lâmpada vermelha e lente amarela.

38 – De acordo com as regras de circulação de trânsito, todo o veículo que estiver em movimento deverá sempre ocupar na pista de rolamento:

- A) A faixa da direita.
- B) A faixa da esquerda.
- C) A faixa do meio.
- D) Todas as alternativas acima estão corretas.



39 – Qual dos “sinais sonoros” abaixo está correto em relação a sua significação?

- A) Três silvos breves – Atenção Siga!
- B) Três silvos longos – Diminua a marcha.
- C) Um silvo longo – Pare!
- D) Um silvo longo e um breve – Trânsito impedido em todas as direções.

40 – Qual das alternativas abaixo apresenta um tipo de via urbana reconhecida pela legislação em vigor?

- A) Local.
- B) Plana.
- C) Preferencial.
- D) Secundária.